

MONTY®





Abdrückschaufel

Die Abdrückschaufel ist so geformt, dass das Abdrücken einfach und felgen-schonend durchgeführt werden kann.



GP-Modelle

Ein Füllstoß erleichtert das Wulstsetzen. Die GP-Modelle verfügen über eine externe Füllstoßvorrichtung mit einem 24l-Druckluftbehälter.



Pneumatischer vertikaler Arm

Schnell und ergonomisch: der vertikale Arm erleichtert das Positionieren des Montagekopfes (monty® 3300 racing smartSpeed).



Die innovative patentierte Technik zur Optimierung des Drehmomentes mit automatischer Einstellung der entsprechenden maximal möglichen Drehzahl.

Plus-Version

Die Plus-Modelle sind wdk-zertifiziert und standardmäßig ausgestattet mit easymont® pro und plus-Kit – bestens geeignet für die Bearbeitung von UHP- und Runflat-Rädern.

Hoher Einsatzbereich

Mit einem Außenspannbereich bis 24" und einer Radbreite bis 15" ist die monty® 3300 racing smartSpeed für fast alle Standardräder geeignet.

Präzises Spannen

Die von zwei Spannzylindern gesteuerten selbstzentrierenden Spannklaue garantieren hohe Spannkraft und vermeiden, dass die Felge sich in den Klauen verdreht – das Rad wird präzise zentriert und gespannt. Die Schiebeklaue benötigen einen kürzeren Zylinderhub, ermöglichen damit eine kürzere Spannzeit und höhere Spannkraft (monty® 3300-24 und racing smartSpeed). Sie verfügen über ein abgerundetes Profil, das speziell für moderne Felgen entwickelt wurde.

Ergonomisch

Die spezielle Anlagefläche ermöglicht einfaches und ergonomisches Abdrücken (nur monty® 3300 racing smartSpeed).





Robuste Konstruktion

Die robuste Konstruktion von Maschinengehäuse und Montagesäule steht für minimale Verwindungen und entspricht somit den Anforderungen an moderne Reifendiensttechnik.

Abdrücker

Ausgestattet mit doppelt wirkendem Abdruckzylinder für felgenschonendes Arbeiten.

Die Länge des Abdruckarmes und die Schaufelneigung sind verstellbar, dies garantiert hohe Leistung und Flexibilität. Die Gummi-Anlagefläche und der Kunststoffschutz der Abdruckschaufel schonen die Felge.

Montagekopf

Der Kunststoffschutz am Montagekopf dient der schonenden Bearbeitung der Felgen.

Der einteilige Montagekopf ist außerdem automatisch felgenfern einstellbar, dadurch wird eine Beschädigung der Felgen vermieden.



Plus-Kit

Das *plus*-Kit ist wdk-zertifiziert. Es besteht aus Kunststoff-Abdruckscheibe, Montier-eisen *plus*, Stange mit konischer Rolle, Kunststoff-Reifenschutz, dreieckigem Wulstniederdrücker, Abstandshaltern und Kunststoffschutz für die Abdruckschaufel, Wulstniederhalter Smart Bead Spacer und Wulstklemme.



Optionaler Kunststoff-Montagekopf mit Schnellwechsellvorrichtung

Mit der Schnellwechsellvorrichtung kann schnell von Stahl- auf Kunststoffmontagekopf umgerüstet werden.



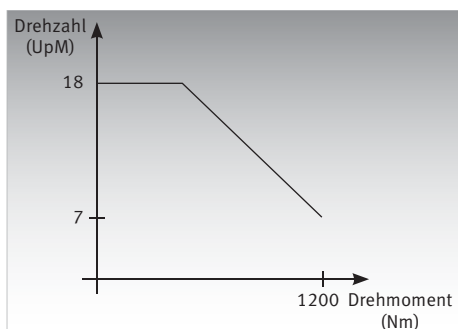
Einfach

Schonende Demontage durch den Wulstniederhalter.



Optionaler Smart Bead Spacer

Zur Montage von UHP- und Runflat-Reifen. Der Smart Speed Spacer ist im Lieferumfang des plus-Kit enthalten.



smartSpeed

Die smartSpeed-Technik ist erste Wahl für Werkstätten mit hohem Durchsatz. Sie bietet bei Montage und Demontage höchstmögliche Drehzahl entsprechend dem aufbrachten Drehmoment.

SMARTSPEED / EASYMONT® PRO

Pneumatische Montagehilfe easymont® pro



SMARTSPEED

- Die smartSpeed-Invertertechnik ist standardmäßig bei monty® 3300-22 smartSpeed, monty® 3300-24 smartSpeed und monty® 3300 racing smartSpeed vorgesehen. Dank smartSpeed wird das maximale Drehmoment niemals überschritten und damit eine Beschädigung des Reifenwulstes vermieden. In der ersten Pedalposition gibt es eine fest eingestellte niedrige Drehzahl von 7 UpM, die sich für Arbeiten empfiehlt, die besonderer Sorgfalt und Kontrolle bedürfen. In der zweiten Pedalposition ist kein weiteres Eingreifen des Bedieners mehr erforderlich. smartSpeed wählt immer die maximale mögliche Drehzahl von bis zu 18 UpM, reduziert damit die Taktzeit und erhöht die Produktivität.
- Die monty® 1270 smart und monty® 3300-20 smart sind Reifen-Montiermaschinen mit einer Drehzahl und verbesserten Komponenten, um die erforderliche Robustheit für den modernen Reifenservice zu garantieren.

EASYMONT® PRO

- Die leistungsstarke pneumatische Montagehilfe ist unentbehrlich bei der Montage und Demontage von schwer zu montierenden Reifen wie Niederquerschnittreifen und Rädern mit Notlaufeigenschaften sowie Reifen mit harten Flanken. Sie ergänzt die Montiermaschine optimal.
- Bei der Demontage drückt der Wulstniederhalter den oberen Wulst in das Tiefbett der Felge. Dadurch kann er ohne Kraftaufwand auf den Montierfinger aufgehebelt und danach demontiert werden.
- Bei der Montage des oberen Wulstes hält die Montierscheibe den Wulst unterhalb der Nase des Montierkopfes. Der Wulstniederhalter läuft während der Drehung des Rades mit und übernimmt felgen- und reifenschonend die sonst für den Bediener sehr kraftaufwändige Arbeit.
- Das easymont® pro ist ab der monty® 1270 smart (easymont® pro swing) bis monty® 3300 racing smartSpeed (easymont® pro) optional erhältlich und einfach und schnell selbst zu montieren. Bei allen plus-Maschinen ist es im Lieferumfang enthalten.

MONTY® 1270 SMART/MONTY® 3300-20 SMART PLUS

Reifen-Montiermaschinen mit Spannteller und einer Drehzahl



MONTY® 1270 SMART

- monty® 1270 smart – Die Reifen-Montiermaschine mit Schwenkarm, geringem Platzbedarf und Außenspannung bis 20“ – ideal für Kfz-Werkstätten
- Die starke und robuste Konstruktion aller Bauteile steht für eine lange Lebensdauer
- Durch den seitlich schwenkbaren Montierarm kann die Maschine platzsparend direkt an der Wand aufgestellt werden
- Ausgestattet mit doppelt wirkendem Abdrückzylinder für felgenschonendes Arbeiten
- Der Abdrücker ist mit einem großflächigen, rutschfesten Gummi versehen, dadurch werden Felgen und Reifen geschont
- Kunststoffschutz am Montagekopf zur schonenden Bearbeitung von Alufelgen
- Der einteilige Montagekopf ist felgenfern einstellbar, dies schonet die Felgen
- Die monty® 1270 smart wird standardmäßig mit kurzem Montiereisen ausgeliefert
- Die pneumatische Montagehilfe easymont® pro swing, Kunststoffschutze für Klauen und Abdrückschaufel sind als Option lieferbar.

ZUSÄTZLICH BEI

MONTY® 3300-20 SMART PLUS

- monty® 3300-20 smart plus – Die Reifen-Montiermaschine mit pneumatisch nach hinten kippbarer Säule, niedrigem Platzbedarf und Außenspannung bis zu 20“ – ideal für Kfz-Werkstätten und Reifendienstbetriebe mit niedrigem Reifenservicevolumen
- wdk-zertifiziert für die Bearbeitung von UHP- und Runflat-Rädern unter der Zertifizierungsnr. 05-074, die GP-Modelle unter der Nr. 05-075
- Standardmäßig mit easymont® pro und plus-Kit ausgestattet für die Bearbeitung von UHP- und Runflat-Rädern (für PAX und CSR sind zusätzliche optionale Adapter notwendig)
- Die Maschinen sind auch als monty® 3300-20 smart ohne easymont® pro und ohne plus-Kit erhältlich und als monty® 3300-20 smart EM mit easymont® pro, aber ohne plus-Kit (nicht wdk-zertifiziert)
- Die pneumatische Steuerung der Kippbewegung und das Arretieren der Montagesäule in Arbeitsposition verbindet Benutzerfreundlichkeit mit hoher Präzision.

MONTY® 3300-22/3300-24/3300 RACING SMARTSPEED PLUS

Reifen-Montiermaschinen mit Spannteller und smartSpeed-Technik



MONTY® 3300-22 SMARTSPEED PLUS

- monty® 3300-22 smartSpeed plus – Die Reifen-Montiermaschine mit pneumatisch nach hinten kippbarer Säule, Außenspannung bis 22“ und smartSpeed-Technik – ideal für Kfz-Werkstätten und Reifendienstbetriebe
- wdk-zertifiziert unter der Zertifizierungsnr. 05-076, die GP-Modelle unter der Nr. 05-077
- Die Maschinen sind mit einem doppelt wirkenden Abdrückzylinder sowie einer großen Abdrückschaufel ausgestattet, so bleiben Felgen und Reifen unversehrt.
- Zur schonenden Montage sind Montagekopf und Spannklaue mit einem Kunststoffschutz versehen. Zusätzlich ist der Montagekopf manuell felgenfern einstellbar.
- Zum bequemen und präzisen Füllen sind die Maschinen standardmäßig mit einer pedalbetätigten Füllvorrichtung und einem an der Säule montierten Präzisionsmanometer ausgestattet.
- Der Abdrücker ist in drei Positionen verstellbar, dies sichert hohe Leistung und Flexibilität. Die verstellbare Schaufelneigung ermöglicht die Anpassung an unterschiedliche Raddurchmesser.

- Die Maschinen sind auch als monty® 3300-22 smartSpeed ohne easymont® pro und ohne plus-Kit erhältlich und als monty® 3300-22 smartSpeed EM mit easymont® pro, aber ohne plus-Kit (nicht wdk-zertifiziert)

ZUSÄTZLICH BEI

MONTY® 3300-24 SMARTSPEED PLUS

- monty® 3300-24 smartSpeed plus – Die Reifen-Montiermaschine mit pneumatisch nach hinten kippbarer Säule – ideal für Reifendienstbetriebe
- wdk-zertifiziert unter der Zertifizierungsnr. 05-080, die GP-Modelle unter der Nr. 05-081
- Der selbstzentrierende Spannteller mit Schiebeklaue mit abgerundetem Profil bietet einen Spannungsbereich bis 24“, durch optionale Spannklaue erweiterbar bis 28“
- Praktische Ablage für Werkzeug und Ventile in Reichweite des Bedieners – mit integriertem Präzisions-Manometer für die Füllvorrichtung.
- Die Maschinen sind auch als monty® 3300-24 smartSpeed ohne easymont® pro und ohne plus-Kit erhältlich und als monty® 3300-24 smartSpeed EM mit easymont® pro, aber ohne plus-Kit (nicht wdk-zertifiziert).

ZUSÄTZLICH BEI

MONTY® 3300 RACING SMARTSPEED PLUS

- monty® 3300 racing smartSpeed plus – Die Reifen-Montiermaschine mit pneumatisch nach hinten kippbarer Säule, Außenspannung bis 24“ und Radbreite bis 15“ – ideal für Reifendienstbetriebe mit hohem Durchsatz und Vertragswerkstätten
- wdk-zertifiziert unter der Zertifizierungsnr. 05-084, die GP-Modelle unter der Nr. 05-085.
- Der Montagekopf am pneumatischen vertikalen Arm ist bei Rädern jeder Art und Größe leicht zu bedienen. Alle Einstellungen des Armes erfolgen über einen einzigen Schalter.
- Für schnelles und leichtgängiges Arbeiten ist der horizontale Arm auf Rollen gelagert.
- Das niedrige Maschinengehäuse bietet selbst bei breiten Rädern eine ergonomische Bedienungshöhe.
- Die Maschinen sind auch als monty® 3300 racing smartSpeed ohne easymont® pro und ohne plus-Kit erhältlich und als monty® 3300 racing smartSpeed EM mit easymont® pro, aber ohne plus-Kit (nicht wdk-zertifiziert).

MONTY® 3550

Reifenmontiermaschine mit pneumatisch kippbarer Montagesäule



MONTY® 3550

- Reifenmontiermaschine mit Spanneller, Spannungsbereich bis 26“ Durchmesser und 17“ Reifenbreite, für hohen Durchsatz
- Mit optionalem Zubehör für Spannungsbereich bis 30“ Durchmesser
- smartSpeed die automatische Drehzahlwahl für die optimale Drehmoment-Drehzahl-Kombination
- Pneumatisch betätigter vertikaler Arm für ein ergonomisches Positionieren des Montagekopfes
- Abdrücker mit doppelwirkendem Abdrückzylinder für hohe Leistung
- Die große Abdrückschaufel garantiert ein reifenschonendes Bearbeiten durch eine immer tangentielle Stellung zur Felge dank der fünf Verstellmöglichkeiten.
- Die im Lieferumfang enthaltene pneumatische Montagehilfe easymont® pro ist unerlässlich für die schonende und bedienerfreundliche Bearbeitung von UHP- und Runflat-Rädern
- Pedalbetätigtes Füllsystem mit ergonomisch im Ventilkasten angeordneten Präzisionsmanometer
- Ergonomischer Ventilkasten zur Ablage von Zubehör und Kleinteilen

- Selbstzentrierender Vier-Backen-Spannteller gesteuert über 2 Zylinder für 30% höhere Spannkraft
- Die Plus-Modelle sind wdk-zertifiziert und standardmäßig mit einem Zubehörsatz für die optimale Bearbeitung von UHP- und Runflat-Rädern ausgestattet.
- GP-Modelle verfügen über eine externe Füllstoßvorrichtung
- Inklusive Wartungseinheit, Montiereisen WAVE PLUS, Kunststoffschutze für Montagekopf, Stahlrolle, Kunststoffschutze für Spannklauen, Kunststofffelgenschutz, Abdrücker, Rollenbrett, Schnellwechsellvorrichtung für Stahl- und Kunststoffmontageköpfe



GP Modelle

Ein Füllstoß erleichtert das Wulstsetzen bei Reifen mit weichen Seitenflanken. Die GP-Modelle verfügen über eine externe Füllstoßvorrichtung mit einem 24l-Druckluftbehälter.



Abdrücker

Die große Schaufel des Wulstabdrückers garantiert ein reifenschonendes Bearbeiten durch eine immer tangentielle Stellung zur Felge dank der fünf Verstellmöglichkeiten.



Plus-Version

Die Plus-Modelle sind wdk-zertifiziert und standardmäßig ausgestattet mit easymont® pro und Plus-Kit – bestens geeignet für die schonende und bedienerfreundliche Bearbeitung von UHP- und Runflat-Rädern



OPTIONALES ZUBEHÖR

	26582	Kunststoffschutz für Abdruckschaufel		4029455	+4" Spannklauen zur Vergrößerung des Außenspannbereichs für monty® 3300 racing smartSpeed/GP und monty® 3300-24 smartSpeed/GP
	4026853	Kunststofffelgenschutz (Option für monty® 1270 smart, 3300-20 smart, Standard bei allen anderen Montiermaschinen)		4030649	+6" Spannklauen zur Vergrößerung des Außenspannbereichs für monty® 1270 smart, 3300-20 smart/GP und 3300-22 smartSpeed/GP
	4024784	Kunststoffmontagekopf		4027629	Zusatzspannklauen für LKw-Räder 17,5" für monty® 3300 racing smartSpeed/GP und monty® 3300-24 smartSpeed/GP
	4027646	Kunststoffmontagekopf für Felgen mit überhöhten Speichen		4030651	Zusatzspannklauen für LKw-Räder 17,5" für monty® 1270 smart, 3300-20 smart/GP und 3300-22 smartSpeed/GP
	4029337	Montagekopf für Motorrad-Räder (nicht für Serie monty® 3550)		4028568	Zusatzspannklauen für Motorräder für monty® racing smartSpeed/GP und monty® 3300-24 smartSpeed/GP
	4028229	Schnellwechsellvorrichtung inkl. Kunststoff-Montagekopf für Räder mit überhöhten Speichen		4030648	Zusatzspannklauen für Motorräder für monty® 1270 smart, 3300-20 smart/GP und 3300-22 smartSpeed/GP
	4028629	+4" Schnellwechsellvorrichtung inkl. Stahl-Montagekopf für monty® racing smartSpeed/GP und monty® 3300-24 smartSpeed/GP		4026290	Rollenbrett für monty® 1270 smart bis monty® 3300 racing smartSpeed
				EAK-0279G89A	CW1015 Radheber für monty® 3300-20 smart, 3300-22 smartSpeed, 3300-24 smartSpeed
				EAK-0279G86A	CW1025 Radheber für monty® 3300 racing smartSpeed
				EAK-0279G87A	Radheber für monty® 3550

TECHNISCHE DATEN

monty®		1270 smart	3300-20 smart plus/GP	3300-22 smartSpeed/GP plus	3300-24 smartSpeed/GP plus	3300 racing smartSpeed/GP plus	3550
Spannbereich von innen	Zoll	12–22	12–22	12–24	12–24	12–24	14–26
Spannbereich von außen	Zoll	10–20	10–20	10–22	10–24	10–24	12–26
Felgenbreite	Zoll	3–11	3–12	3–12	3–12	3–14	3–16
Max. Reifenbreite	Zoll	12	13	13	13	15	17
Max. Raddurchmesser	mm	1000	1000	1000	1000	1000	1200
Drehzahl	UpM	7	7	7 / 7–18	7 / 7–18	7 / 7–18	7/7–20
Abdruckbereich	mm	70–340	70–340	40–392	40–392	40–392	70–410
Druckluftanschluss	bar	8–12	8–12	8–12	8–12	8–12	8–12
Abmessungen (B x T x H)	mm	1150x1030x1730	1160x1700x1850	1300x1700x1860	1220x1700x1870	1350x1800x1920	1850x1960x2270
Gewicht	kg	173	300	300	310	315	485
Elektroanschluss		400 V 3ph 50 Hz	400 V 3ph 50 Hz	230 V 1ph 50–60 Hz	230 V 1ph 50–60 Hz	230 V 1ph 50–60 Hz	230 V 1ph 50–60 Hz

EMEA-JA

Snap-on Equipment s.r.l. - Via Prov. Carpi, 33 - 42015 Correggio (RE)
Tel: +39 0522 733-411 - Fax: +39 0522 733-479 - www.hofmann-equipment.com

Deutschland

Snap-on Equipment GmbH - Konrad-Zuse-Straße 1 - 84579 Unterneukirchen
Tel: +49 8634 622-0 - Fax: +49 8634 5501 - www.hofmann-equipment.com

Frankreich

Snap-on Equipment France - ZA du Vert Galant - 15, rue de la Guivernone BP 97175
Saint-Ouen-l'Aumône - 95056 Cergy-Pontoise CEDEX
Tel: +33 134 48 58-78 - Fax: +33 134 48 58-70 - www.hofmann-equipment.com

Großbritannien

Snap-on Equipment Ltd. - Unit 17 Denney Road, King's Lynn - Norfolk PE30 4HG
Tel: +44 118 929-6811 - Fax: +44 118 966-4369 9 - www.hofmann-equipment.com

Italien

Snap-on Equipment s.r.l. - Via Prov. Carpi, 33 - 42015 Correggio (RE)
Tel: +39 0522 733-411 - Fax: +39 0522 733-410 - www.hofmann-equipment.com

Österreich

Snap-on Equipment Austria GmbH - Hauptstrasse 24/Top 14
A-2880 St. Corona/Wechsel (RE)
Tel: +43 1 865 97 84 - Fax: +43 1 865 97 84 29 - www.hofmann-equipment.com